

# IPC-MVTI-0577

## Цилиндрическая IP-видеокамера



- 2 Мп, КМОП-матрица 1/2.8", высокая чувствительность, высокое разрешение
- Максимальный видеопоток 2 Мп (1920×1080) @ 25 к/с
- H.265, высокая степень сжатия
- Встроенная ИК-подсветка, максимальная дальность 30 м
- RoI, H.265+, H.264+, гибкая настройка сжатия под различные требования к передаче и хранению данных
- Поворот изображения, DWDR, 3D DNR, HLC, VLC, водяные знаки, гибкость применения для различных сценариев
- MicroSD до 256 Гбайт
- Питание 12 В (DC), PoE
- Класс защиты IP67



### Особенности

Интеграция	Совместимость с управляющими системами ЕЦХД Совместимость с Системой первичного приёма видеопотока (СПРВ) "Plug & Play"
Подключение	Автоматическое подключение посредством сканирования QR-кода СПРВ, либо посредством MAC

### Электропитание

Питание	12 V DC/PoE
Потребление	1.8 Вт ... 9.8 Вт

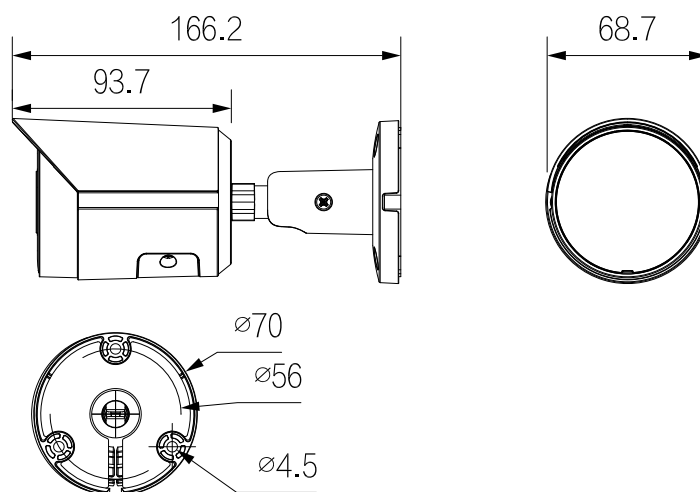
### Эксплуатация

Рабочие условия	-40 °C to +60 °C, относительная влажность ≤ 95%
Класс защиты	IP67; IK10

### Общие данные

Материал корпуса	Металл
Размеры	∅ 70 мм × 166.2 мм
Масса нетто	0.48 кг
Масса брутто	0.57 кг

### Размеры (мм)



## Технические характеристики

## Камера

Матрица	1/2.8" КМОП, 2 Мп
Эффективные пиксели (ГхВ)	1920x1080
ПЗУ	128 Мбайт
ОЗУ	128 Мбайт
Развертка	Прогрессивная
Электронный затвор	Авто, ручную (1/3 с ~ 1/100000 с)
Чувствительность	0.005 лк (цвет, F1.6, 30 IRE)
	0.0005 лк (ч/б, F1.6, 30 IRE)
	0 лк (ИК-подсветка)
Сигнал / шум	>56 дБ
Дальность подсветки	≤30 м
Управление подсветкой	Авто, ручную
Модуль подсветки	1 ИК-диод
Настройка по осям	Поворот: 0° ~ 360°
	Наклон: 0° ~ 90°
	Вращение: 0° ~ 360°

## Объектив

Тип	Фиксированный
Тип крепления	Встроенный (M12)
Фокусное расстояние	2.8 мм / 3.6 мм
Диафрагма	F1.6
Поле зрения	Горизонталь: 107° / 88°
	Вертикаль: 56° / 44°
	Диагональ: 127° / 105°
Управление диафрагмой	Нет
Минимальная дистанция фокусировки	0.7 м / 1.3 м

## Видео

Сжатие видео	H.265, H.264 (Base, Main), MJPEG (на дополнительном потоке)
Оптимизированные кодеки	H.265+, H.264+
Частота кадров	Основной поток: 1920x1080 @ 1 к/с ~ 25 к/с Дополнительный поток: 704x576 @ 1 к/с ~ 25 к/с *Приведенные значения для каждого видеопотока являются максимальными; при одновременной передаче нескольких видеопотоков их частота кадров будет уменьшаться в зависимости от доступных вычислительных ресурсов.
Количество потоков	2
Форматы кадра	1080p (1920x1080), 960p (1280x960), 720p (1280x720), D1 (704x576), VGA (640x480), CIF (352x288)
Контроль видеопотока	CBR, VBR
Размер видеопотока	H.264: 32 Кбит/с ~ 6144 Кбит/с H.265: 12 Кбит/с ~ 6144 Кбит/с
Режим "день/ночь"	Переключение ИК-фильтра (авто, ручную)
Компенсация фоновой засветки	BLC, HLC
Широкий динамический диапазон	DWDR
Баланс белого	Авто, естественный, уличное освещение, уличный, ручную, зональный
Усиление сигнала	Авто, ручную
Шумоподавление	3D DNR
Обнаружение движения	Есть (4 зоны)
Зоны интереса (RoI)	Есть (4 зоны)
Интеллектуальная подсветка	Есть
Поворот изображения	90°, 180°, 270°
Зеркалирование	Есть
Приватные зоны	Есть (4 зоны)

## Сеть

Ethernet	RJ-45 (10 Мбит/с, 100 Мбит/с)
SDK и API	Есть
Протоколы	ARP, Bonjour, DDNS, DHCP, DNS, FTP, HTTP, ICMP, IGMP, IPv4, IPv6, Multicast, NFS, NTP, PPPoE, QoS, RTCP, RTMP, RTP, RTSP, SFTP, SMTP, TCP, UDP, UPnP
Совместимость	ONVIF (S, G, T), CGI, P2P, Milestone
Максимальное число подключений	20 (суммарный поток 48 Мбит/с)
Периферийное хранение	FTP, SFTP, MicroSD (≤256 Гбайт), NAS
Веб-клиенты	Internet Explorer, Google Chrome, FireFox

## Сертификация

Сертификаты	EN62368-1 (низковольтное оборудование ЕС) Directive 2014/30/EU (ЭМС ЕС) 47 CFR FCC Part 15 Subpart B (ЭМС FCC)
-------------	--